

## G-ST/KEILRING STUFENLOS VERSTELLBAR

### G-ST-P / Keilring

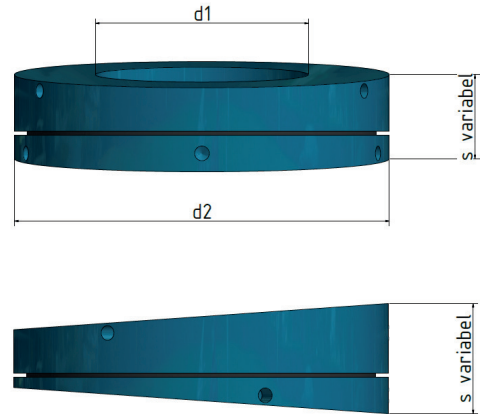
#### Die schnelle Hilfe bei Anpassungsproblemen

Der KROLL & ZILLER G-ST-Keilring ist ideal geeignet, um während der Montage eine Anpassung bei Fluchtfehlern oder zu großen Einbauspielen vorzunehmen. Der Schalenaufbau mit integrierter Elastomer-Dichtung bietet die Möglichkeit, Spreizwinkel zwischen 0° und 8° stufenlos herzustellen.

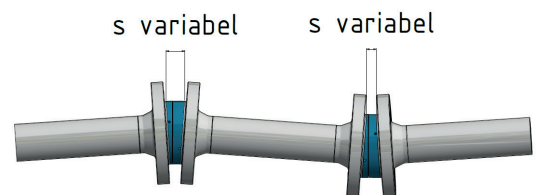
Die ideale Kombination mit G-ST-Dichtungen ist ein Muss für den Praktiker, denn hierdurch werden Zeitersparnis bei der Montage und betriebssichere Flanschabdichtung zum echten Vorteil.

#### Die Vorteile auf einen Blick

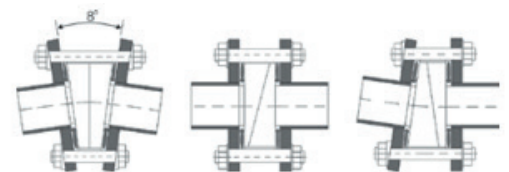
- + Überbrückung von Abständen zwischen Flanschblättern
- + Stufenloser Ausgleich von Flansch-Schiefstellungen und Montagefehlern von 0° bis 8°
- + Zertifiziert für den Einsatz in Kontakt mit Trinkwasser



Nennweite	Abmessungen in mm						Gewicht
DN	d <sub>1</sub>	x	d <sub>2</sub>	x	s bei 0°	s bei 8°	kg
40	45	x	89	x	23	29	0,6
50	58	x	102	x	24	31	0,8
65	71	x	127	x	25	34	1,4
80	89	x	142	x	27	37	1,7
100	108	x	162	x	27	38	2,0
125	133	x	192	x	30	43	3,2
150	163	x	218	x	33	48	4,1
200	216	x	273	x	37	56	5,4
250	267	x	328	x	41	64	7,7
300	318	x	378	x	45	71	9,7
350	368	x	438	x	53	84	17,6
400	420	x	490	x	57	91	19,3
500	520	x	595	x	66	108	32,1
600	605	x	695	x	73	120	40,3
700	710	x	810	x	84	141	76,0
800	808	x	917	x	92	156	99,0
900	910	x	1015	x	100	171	121,0
1000	1015	x	1120	x	111	189	130,0
1200	1214	x	1341	x	127	221	216,4



**Werkstoffe:** Elastomer-Dichtung in verschiedenen Werkstoffen erhältlich.



\*Auf Anfrage erhältlich

Nennweite	Abmessungen in mm						Gewicht
NPS	d <sub>1</sub>	x	d <sub>2</sub>	x	s bei 0°	s bei 8°	kg
2"	55	x	102	x	24	31	0,92
2 1/2"	68	x	121	x	27	35	1,39
3"	84	x	133	x	28	37	1,54
4"	110	x	171	x	29	41	2,61
6"	163	x	219	x	35	50	3,89
8"	214	x	276	x	39	58	6,16
10"	268	x	337	x	43	67	9,5
12"	320	x	406	x	49	77	15,9